

平成 29 年 3 月 28 日

## 本部組織の一部改定について

株式会社荘内銀行（本店：山形県鶴岡市、頭取：上野 雅史）は、本部組織を改定いたしますのでお知らせいたします。

### 記

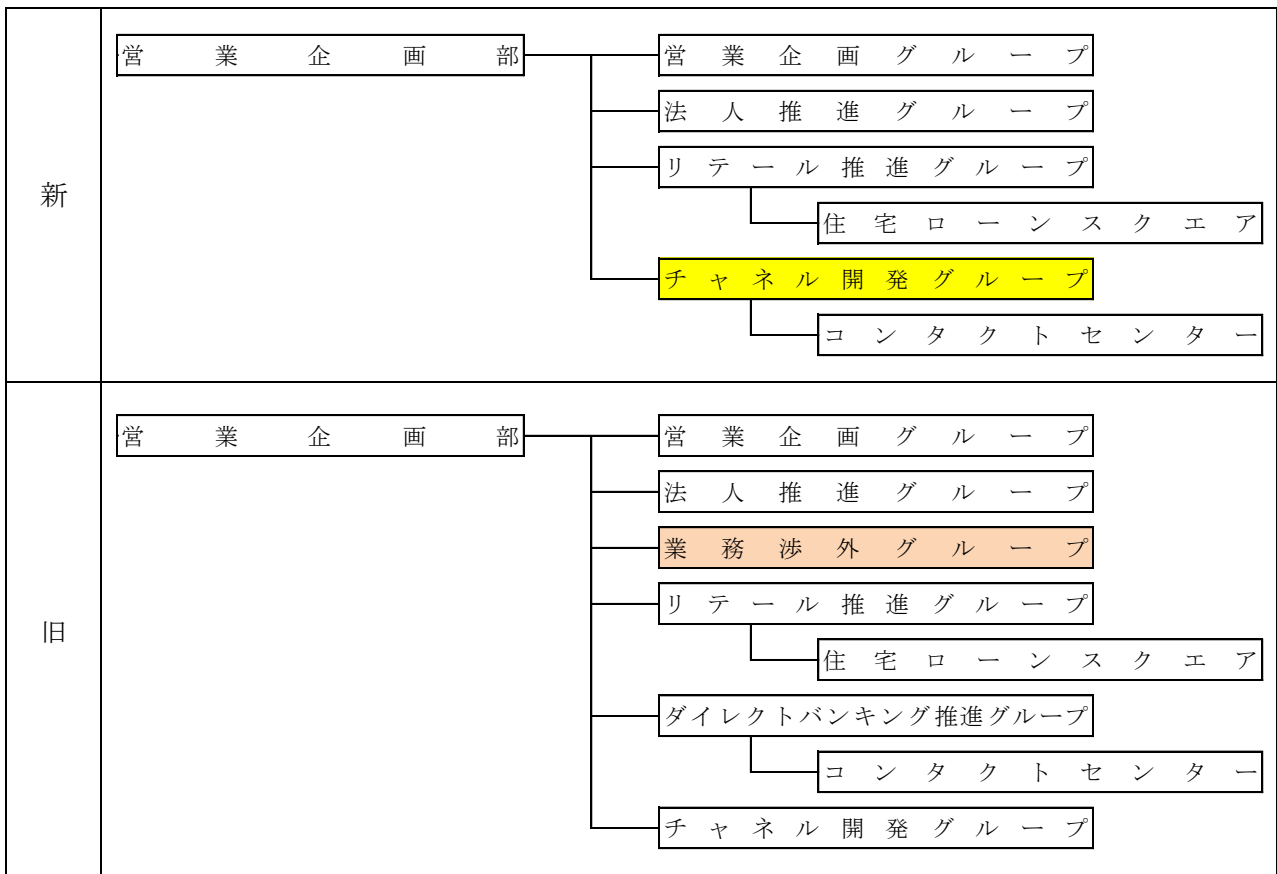
#### 1. 改定の趣旨

- 業務運営の一体化と効率化、ソリューション提案能力及び経営支援力の強化を図るため、組織の統廃合および新設を行う。

#### 2. 改定の内容

##### (1) 営業企画部

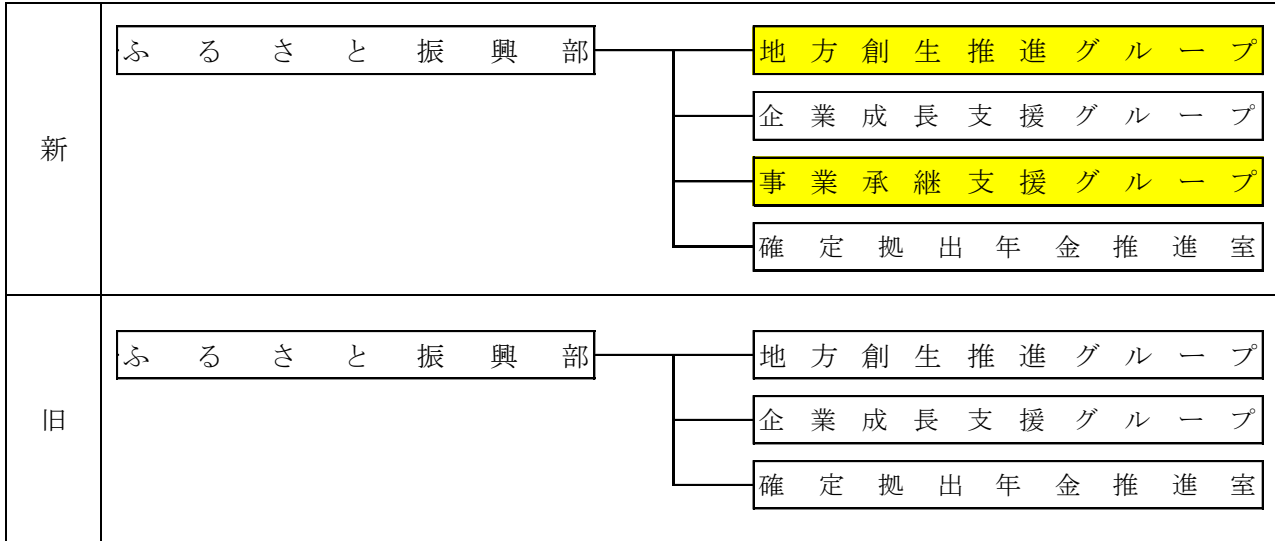
- 「ダイレクトバンキング推進グループ」を廃止し、「チャンネル開発グループ」に統合する。
- 「業務渉外グループ」を廃止し、「ふるさと振興部」の「地方創生推進グループ」に統合する。



本件に関するお問い合わせ先 広報 GSR 室 佐藤 TEL : 023-626-9006

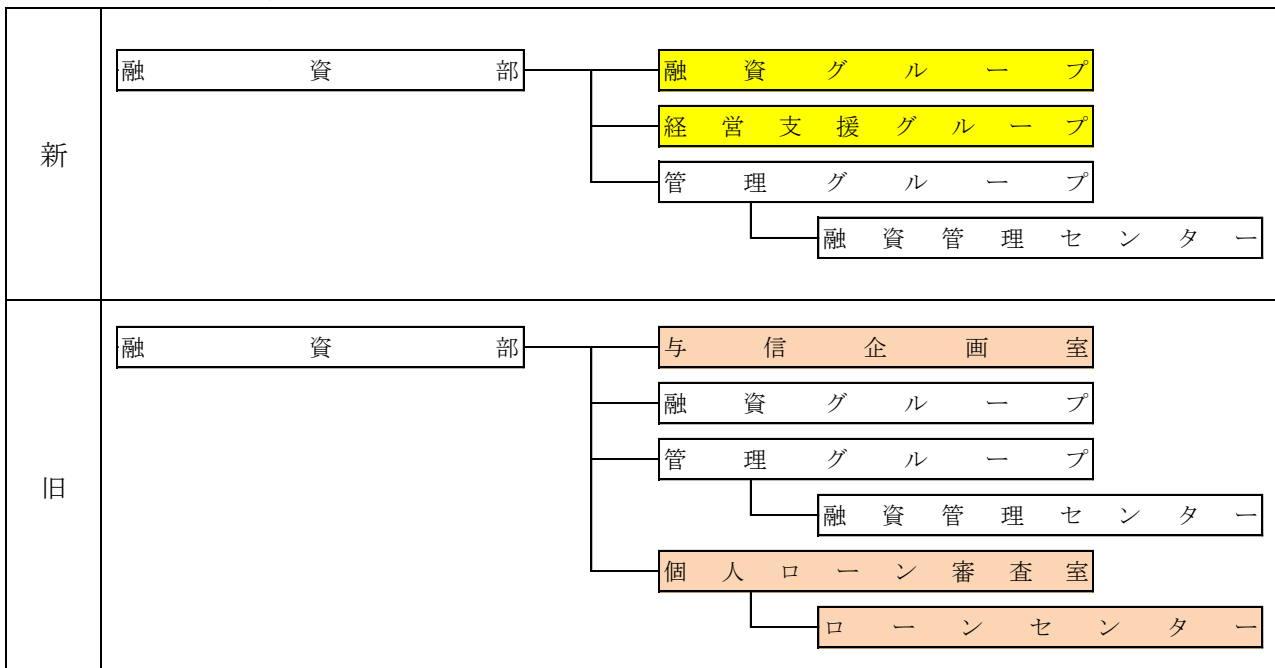
## (2) ふるさと振興部

- 「地方創生推進グループ」に「営業企画部」の「業務渉外グループ」を統合する。
- 「事業承継支援グループ」を新設する。



## (3) 融資部

- 「与信企画室」を「融資グループ」に統合する。
- 「経営支援グループ」を新設する。
- 「個人ローン審査室」および「ローンセンター」を廃止する。



## 3. 実施日

平成29年4月1日(土)

以上