

平成 29 年 9 月 27 日

本部組織の一部改定について

株式会社荘内銀行（本店：山形県鶴岡市、頭取：上野 雅史）は、本部組織を改定いたしますのでお知らせいたします。

記

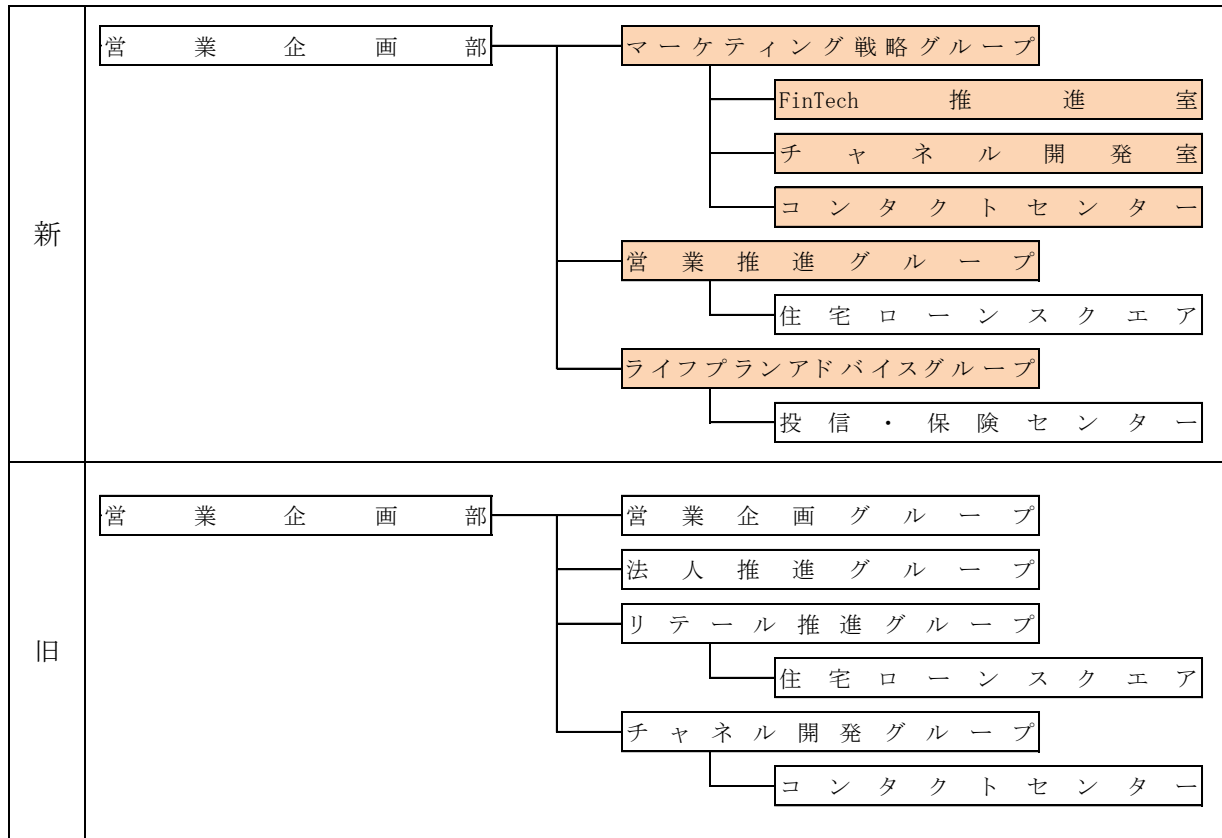
1. 改定の趣旨

- 新中期経営計画の達成に向けた営業力強化および本部機能の効率化を図るため、組織の統廃合および新設を行う。

2. 改定の内容

「営業企画部」

- 「ライフプランアドバイス部」を「営業企画部」に統合し、「ライフプランアドバイスグループ」を新設、「投信・保険センター」をグループ内に設置する。
- 「営業企画部」に企画部門として「マーケティング戦略グループ」を新設し「営業企画グループ」「法人推進グループ」「リテール推進グループ」「ふるさと振興部 企業成長支援グループ」に跨る営業関連企画業務を集約する。
- FinTech の導入・活用促進を図るため「マーケティング戦略グループ」に「FinTech 推進室」を新設する。
- 「チャンネル開発グループ」を「チャンネル開発室」に名称変更し「マーケティング戦略グループ」に移設する。「チャンネル開発グループ」に設置していた「コンタクトセンター」を「マーケティング戦略グループ」に移設する。
- 営業推進機能の一本化を図るため「営業企画グループ」、「法人推進グループ」、「リテール推進グループ」の営業推進機能を統合し「営業推進グループ」を新設する。



3. 実施日

平成 29 年 10 月 1 日

以上

本件に関するお問い合わせ先 広報 GSR 室 佐藤 TEL : 023-626-9006